



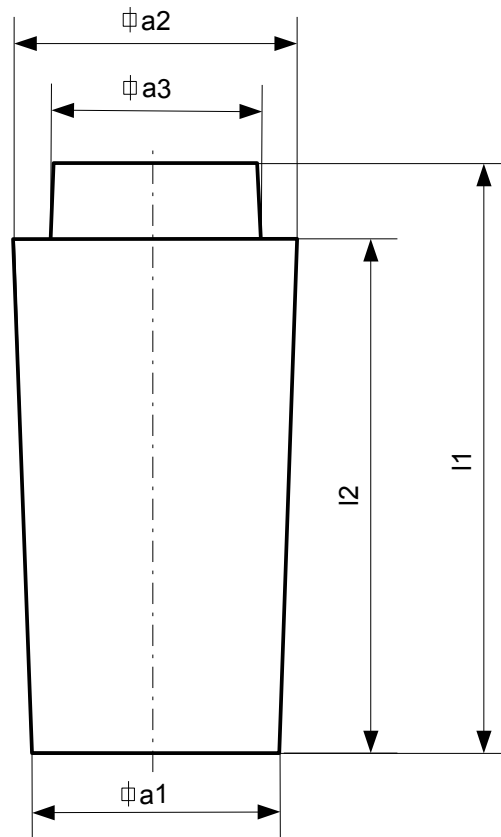
Technische Informationen

Walz- und Schmiedeblocke





Vierkantblöcke



Block-Format	a1 [mm]	a2 [mm]	a3 [mm]	l1 [mm]	l2 [mm]	Gewicht [kg]
V12	340	415	370	1040	900	900
1200V	340	415	320	1260	1040	1050
V48	445	515	390	1415	1160	1950
V1100	765	920	850	2000	1785	10400

Schmiedung auf Fertigmateriale (Stabstahl)

Bei Halbzeug ist mit 5% höherer Ausbringung zu rechnen

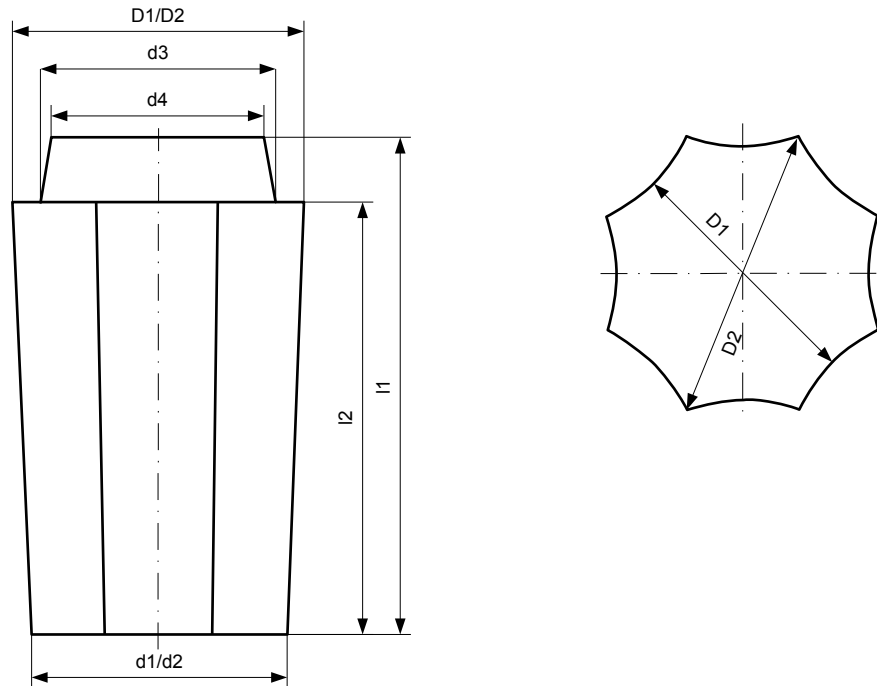
Block-Format	mittlerer Querschnitt	mittleres Gewicht [kg]	mittleres Ausbringen		3fache Verformung			3,5fache Verformung			4fache Verformung			4,5fache Verformung			10fache Verformung		
			%	Gew.	vt mm	rund mm	flach Quer-Schnitt	vt mm	rund mm	flach Quer-Schnitt	vt mm	rund mm	flach Quer-Schnitt	vt mm	rund mm	flach Quer-Schnitt	vt mm	rund mm	flach Quer-Schnitt
V12	138000	900	75	670	210	240	46000	195	220	39400	185	205	34500	175	195	30600	115	130	13800
1200V	142000	1050	75	790	215	245	47000	200	225	40500	190	210	35500	180	200	31500	120	135	14200
V48	205000	1950	76	1480	260	290	68300	240	270	58500	225	255	51250	210	240	45500	140	160	20500
V1100	722000	10400	77	8100	490	550	240000	450	510	206000	420	480	180000	400	450	160000	270	300	72200

Min. 3,5fache Verformung: Niedriglegierte Bau- und Vergütungsstähle (gut formbar), Kaltarbeitsstähle (+12%ige Cr-Stähle), Warmarbeitsstähle;

Min. 4fache Verformung: Schnellarbeitsstähle; **Min. 4,5fache Verformung:** Austenitische Werkstoffe



Achtkantblöcke



Block-Format	D1 [mm]	D2 [mm]	d1 [mm]	d2 [mm]	d3 [mm]	d4 [mm]	I1 [mm]	I2 [mm]	Gewicht [kg]
2,7 t	600	660	530	580	580	560	1520	1220	2700
3,3 t	707	771	650	714	620	600	1260	1000	3200
4,1 t	700	770	620	690	620	600	1630	1370	4100
4,8 t	701	765	645	709	651	665	1660	1460	4900
7,0 t	918	998	750	850	860	860	1660	1460	7200
7,5 t	930	1020	750	850	820	720	1880	1530	7500
9,0 t	959	1030	750	850	820	720	2150	1800	9000
10,0 t	955	1078	755	860	850	750	2200	2000	9800
11,8 t	960	1083	755	860	830	830	2400	2200	11800
14,5 t	1131	1270	937	1075	900	900	2240	1940	14500

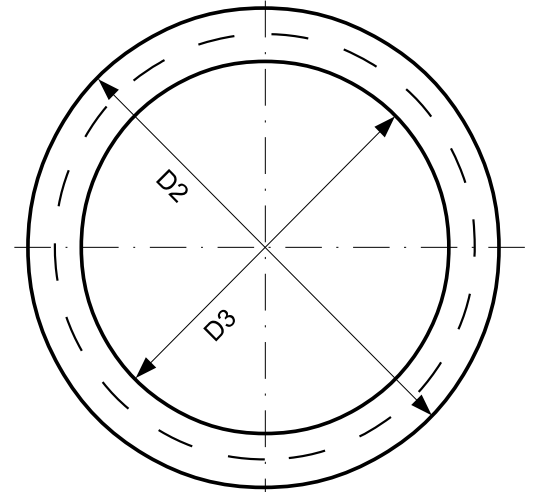
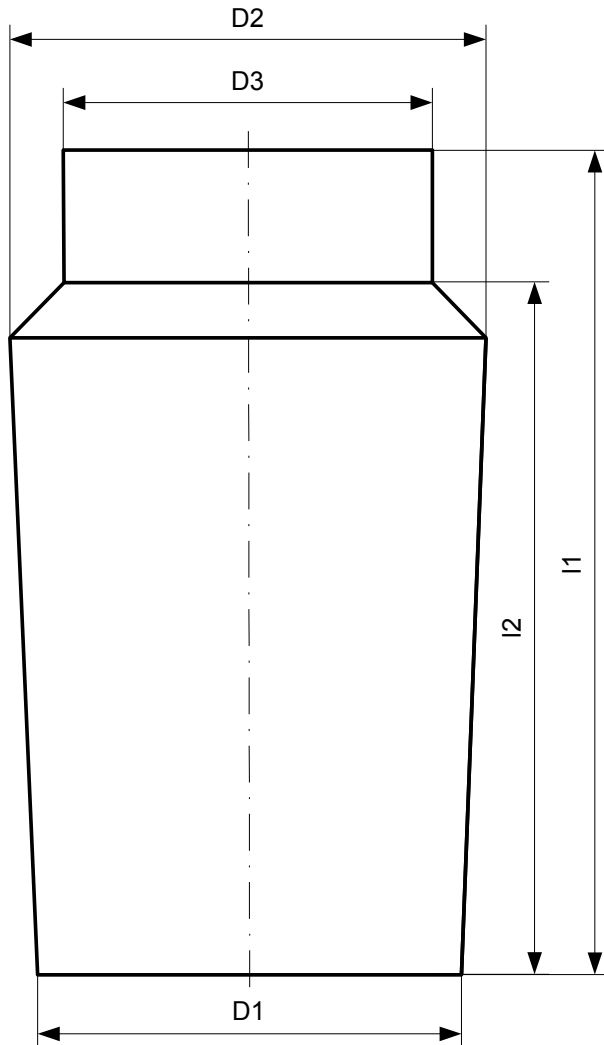
Block-Format	mittlerer Querschnitt	mittleres Gewicht [kg]	mittleres Ausbringen		3fache Verformung			3,5fache Verformung			4fache Verformung			4,5fache Verformung			10fache Verformung		
			%	Gew.	vt mm	rund mm	flach Querschnitt	vt mm	rund mm	flach Querschnitt	vt mm	rund mm	flach Querschnitt	vt mm	rund mm	flach Querschnitt	vt mm	rund mm	flach Querschnitt
2,7t	250000	2700	76	2050	285	325	83300	265	300	71400	250	280	62500	235	265	55000	155	175	25000
3,3t	400000	3200	76	2430	365	410	133000	340	380	114000	315	355	100000	300	335	88900	200	225	40000
4,1t	360000	4100	76	3115	345	390	120000	320	360	102800	300	335	90000	280	315	80000	185	210	36000
4,8t	405000	4900	76	3700	365	410	135000	340	380	115700	315	355	101250	300	335	90000	200	225	40500
7,0t	525000	7200	77	5500	420	470	175000	380	430	150000	360	410	131200	340	385	116600	230	260	52500
7,5t	530000	7500	77	5750	420	470	178000	385	435	151400	360	410	132500	340	385	117700	230	260	53000
9,0t	585000	9000	77	6900	440	495	195000	405	460	167100	380	430	148250	360	405	130000	240	270	58500
10,0t	620000	9800	77	7500	455	510	206000	420	475	177000	395	445	155000	370	420	137500	250	280	62000
11,8t	620000	11800	77	9000	455	510	206000	420	475	177000	395	445	155000	370	420	137500	250	280	62000
14,5t	887000	14500	77	11150	540	610	2950000	500	565	253000	470	530	221700	440	500	197000	290	330	88700

Min. 3,5fache Verformung: Niedriglegierte Bau- und Vergütungsstähle (gut formbar), Kaltarbeitsstähle (+12%ige Cr-Stähle), Warmarbeitsstähle;

Min. 4fache Verformung: Schnellarbeitsstähle; **Min. 4,5fache Verformung:** Austenitische Werkstoffe



Rundblöcke



Block-Format	D1 [mm]	D2 [mm]	D3 [mm]	I1 [mm]	I2 [mm]	Gewicht [kg]
500 ESR	403	438	300	3100	2750	2950
600 ESR	496	516	380	2300	1950	3140
575 kurz	575	575	490	2300	2100	4000
575 lang	575	575	490	3160	2970	5850
700 RND	688	712	600	5000	5200	14000