

CASTING PRODUCTS

GERMAN ENGINEERING

DEUTSCH



Dörrenberg 
Edelstahl

GEMEINSAM ZUM ERFOLG – MIT SICHERHEIT

Ihr Partner für maßgeschneiderte Lösungen

Mit Dörrenberg setzen Sie auf über 150 Jahre Kompetenz eines weltweit agierenden Partners für Special Steels, Steel Foundry, Casting Products und Coating & Hardening. Auf dieses Fundament geballter Erfahrung setzt der Geschäftsbereich Dörrenberg Casting Products auf und ermöglicht es uns, gezielt auf Ihre spezifischen Anforderungen eingehen zu können. Bereits in der Planungsphase neuer Produkte und im Vorfeld der Produktion arbeiten wir eng mit Ihnen zusammen und zeigen Ihnen anwendungsorientierte Lösungen. Von der Idee über die Konstruktion bis hin zum Einbau begleiten unsere Fachleute die Verwirklichung Ihrer Produkte.

Feiner Guss in flexibler Vielfalt und höchster Qualität

Ob für die Automobilbranche, den Maschinenbau, den Kraftwerksbau, die Agrarwirtschaft oder weitere Branchen – wir entwickeln Ihre Konstruktion weiter und optimieren selbst komplexe Gussteile für höchste Ansprüche an Toleranz, Gewicht, Oberfläche, Hitzebeständigkeit oder Geometrie. Durchgängige Qualitätssicherungsprozesse stellen dabei sicher, dass alle Gussteile die Anforderungen an das Gesamtprodukt erfüllen. Das beinhaltet auch die präzise Auswahl der besten Lieferanten, mit denen wir seit Jahrzehnten zusammenarbeiten. So sichern wir nicht nur optimale Ergebnisse, sondern auch die notwendige Verfügbarkeit – besonders für zeitkritische Komponenten.





GEBALLTES KNOW-HOW FÜR IHRE BRANCHE

Unsere Expertise ist die Summe aus langjähriger Erfahrung und vertrauensvoller Tätigkeit für Kunden aus aller Welt und unterschiedlichsten Bereichen – von der Automobilindustrie über den Maschinen- und Anlagenbau bis hin zu Branchen, die besonders große oder hitzebeständige Gussteile per Sandguss- oder Präzisionsgussverfahren benötigen. Entsprechend variieren die Anforderungsprofile an die Produkte, auf die wir flexibel eingehen und optimale Ergebnisse erzielen. So sind wir u. a. in der Lage, Ihnen Bauteile, die oft aus mehreren Einzelteilen gefertigt werden, aus einem Guss in unterschiedlichsten Werkstoffen zu liefern. Das schafft gestalterische Freiheit in der Konstruktion, was Ihnen letztlich Zeit und Kosten spart.

Unsere Produkte finden sich in der Größe von wenigen Gramm bis hin zu mehreren Tonnen weltweit im Flugzeug- und Schiffsbau, in Design-Produkten oder auch in Kraftwerken und der Agrarwirtschaft.





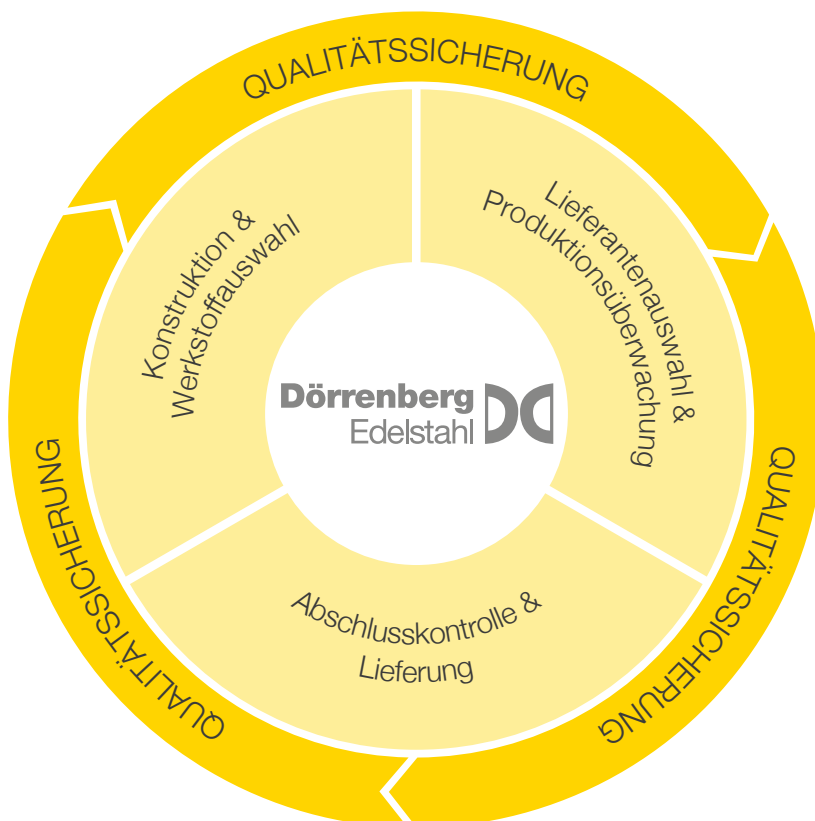
DAS KOMPLETTE PAKET FÜR IHRE GUSSLÖSUNG

Großes Leistungsspektrum und zuverlässige Partner

Im Geschäftsbereich Casting Products bildet die fachgerechte Beratung die Grundlage für ein umfassendes Leistungspaket: Schon im Vorfeld bearbeiten unsere erfahrenen Mitarbeiter uns zur Verfügung gestellte CAD-Daten, indem sie gießtechnische Erfordernisse berücksichtigen und einarbeiten. Darüber hinaus beschäftigen wir ausschließlich Produktionsbetriebe, von deren Know-how und Zuverlässigkeit wir persönlich überzeugt sind. Die breite Anzahl unserer Partner ist unseren Qualitätsansprüchen verpflichtet, sodass wir immer den besten Lieferanten für Ihr Produkt einsetzen können.

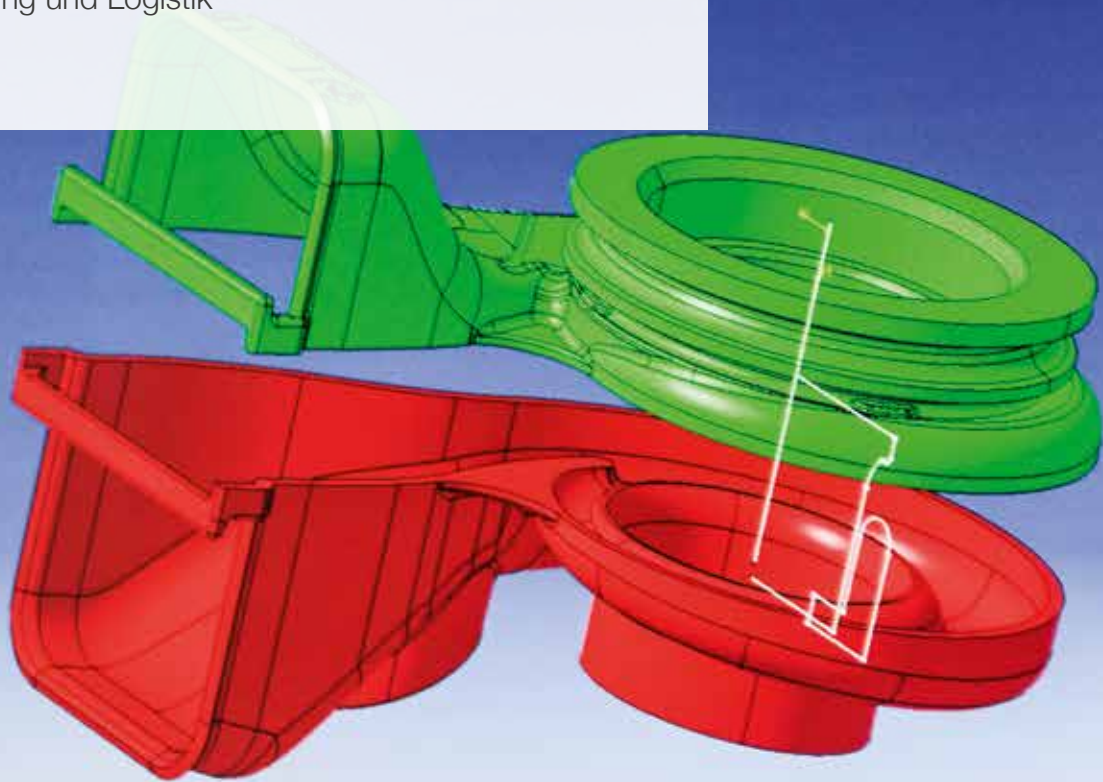
Zertifizierte Qualität

Über unser zertifiziertes Qualitätsmanagement nach ISO 9001:2008 stellen unsere Fachleute vor und während der Fertigung einwandfreie Qualität sicher. Auch unsere Lieferanten sind ISO/TS-16949-zertifiziert und wir arbeiten grundsätzlich nach diesen Regeln. Die DIN EN ISO 14001/50001 Umwelt- und Energiemanagementzertifikate sind für uns eine Selbstverständlichkeit.



Unsere Leistungen

- Gussprodukte in allen Gießverfahren
- Entwicklung und Beschaffung
- Alle Stahl- und Eisenlegierungen
- Werkstoffberatung, Konstruktionsberatung
- CAD-Datenaustausch
- Rapid Prototyping/Rapid Tooling
- Mechanische Bearbeitung
- Diverse Oberflächenbehandlungen
- Qualitätssicherung
- Analysegeräte
- 3D-Messtechnik
- Optische Messtechnik
- Lagerhaltung und Logistik

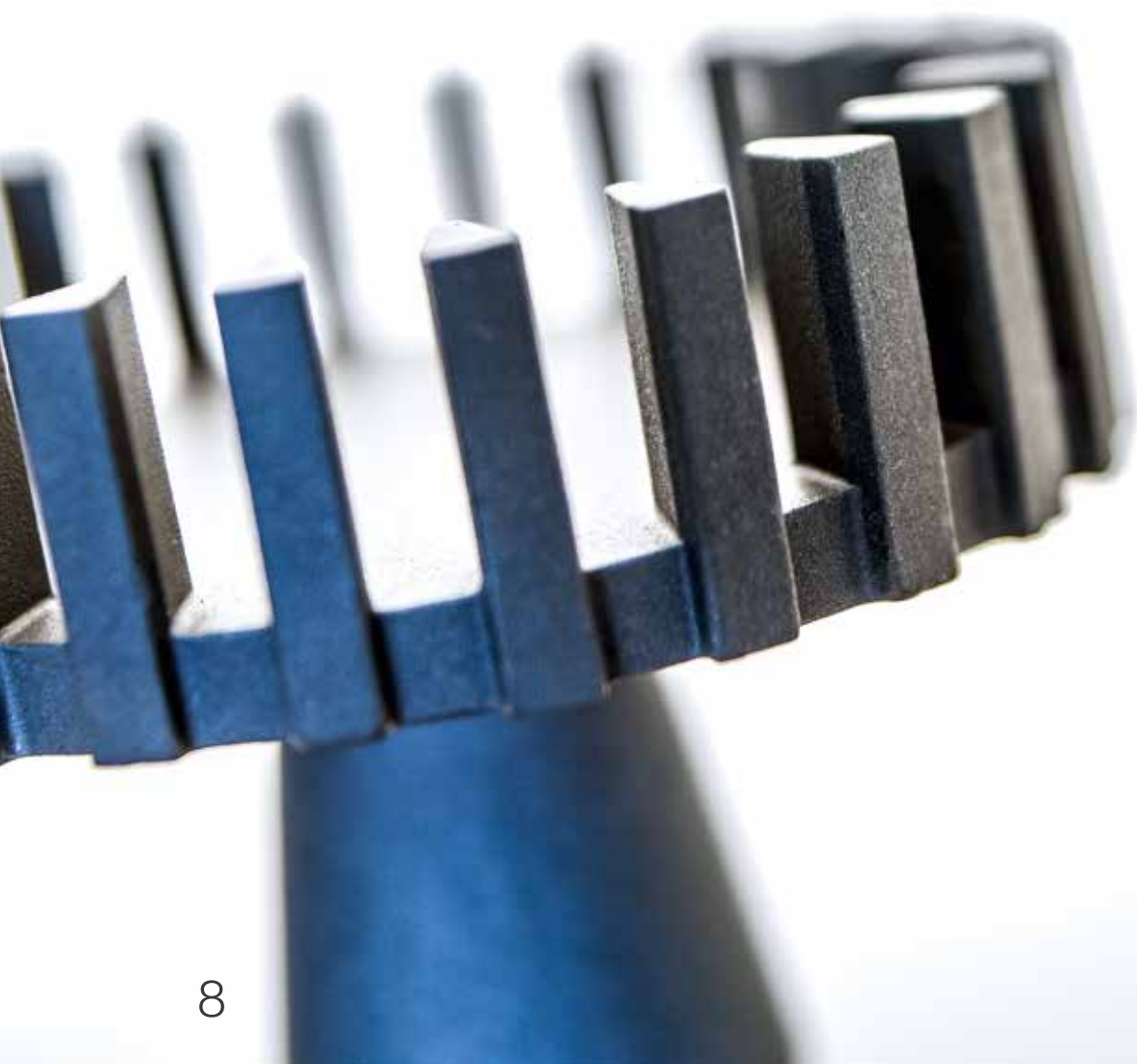


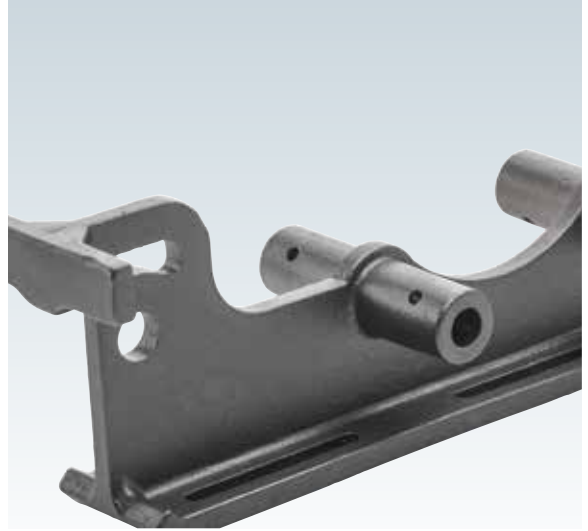
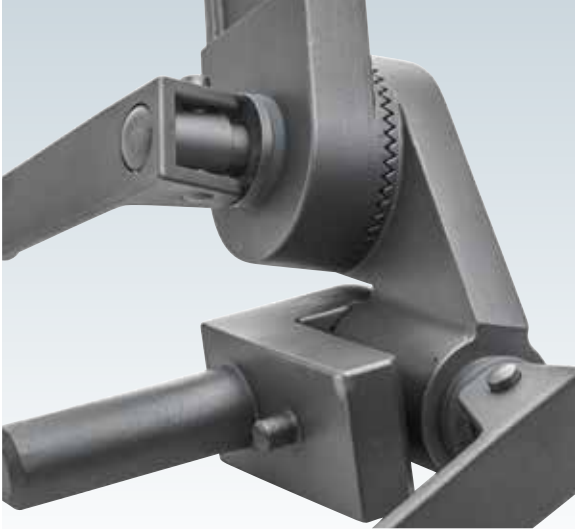



GUSS IST VIELFALT

So vielfältig die Möglichkeiten, so vielfältig sind auch deren Ergebnisse

Um den Einsatz des entsprechenden Gussverfahrens und den passenden Werkstoff für Ihre Anforderung zu ermitteln, erhalten Sie eine kompetente und eingehende Beratung. Das Ergebnis sind anwendungstechnisch optimierte Bauteile bei gleichbleibend hoher Qualität.







MIT KOMPETENZ UND KAPAZITÄT FÜR IHREN WETTBEWERBS- VORSPRUNG

Das Unternehmen Dörrenberg Edelstahl steht auf vier Eckpfeilern, die das Fundament einer erfolgreichen Einheit bilden: Special Steels, Steel Foundry, Casting Products und Coating & Hardening. Durch unser umfassendes Leistungsspektrum in allen Geschäftsbereichen gewährleisten wir die Sicherheit, dass alle Produkte in einwandfreiem Zustand ihr Ziel pünktlich erreichen. Nicht zuletzt auch unsere moderne Lagerhaltung bedeutet einen entscheidenden Vorteil für Sie.







Unsere Werke



Werk Weiershagen
Weiershagener Str. 80
51674 Wiehl



Werk Dieringhausen
Stahlstr. 6
51645 Gummersbach



Werk Runderoth
Hammerweg 7
51766 Engelskirchen



Werk Runderoth
Hammerweg 7
51766 Engelskirchen

Dörrenberg Edelstahl GmbH
Postfach 21 64
51758 Engelskirchen

Telefon: +49 2263 79-0
Fax Automotive: +49 2263 79-443
Fax Fein- und Sandguss: +49 2263 79-444

castingproducts@doerrenberg.de
www.doerrenberg.de

Dörrenberg 
Edelstahl